

Dati Tecnici**Technical Characteristics****Données Techniques**

Potenza totale installata	Total installed power	Puissance totale installée	1 Kw
Tensione alimentazione standard	Standard input voltage	Tension alimentation standard	230V 50/60Hz monofase
Protezione impianto elettrico e motori	Electrical system and motors protection	Protection installation électrique et moteurs	IP 54
Dimensione max pallet	Max pallet dimensions	Dimensions maximum palette	800 x 1200 mm
Altezza std pallet	Standard pallet height	Hauteur standard palette	2100 mm
Portata max	Max capacity	Portée maximum	1500 Kg

Technische Daten**Datos Técnicos**

Gesamte Leistung	Potencia total instalada	1 Kw
Anschlussspannung	Tension de alimentacion estandar	230V 50/60Hz mono-phase
Elektroanlage und Motore Schutzart IP	Proteccion montaje electrico y motores	IP 54
Max. Palettenabmessung	Dimension max palet	800 x 1200 mm
Max. Palettenhöhe	Altura estandar palet	2100 mm
Max. Ladungsgewicht	Peso max	1500 Kg

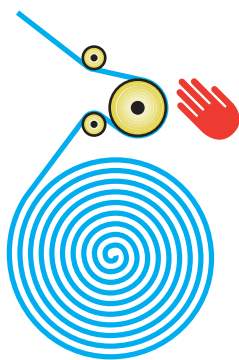


- Parametri facilmente regolabili tramite pannello.
- Velocità di rotazione tavola.
 - Salita e discesa carrello.
 - Programmazione separata giri alti e bassi.
 - Fotocellula lettura altezza pallet.
 - Ciclo salita / salita e discesa.
 - Ciclo mettifoglio.
 - Cicli manuali:
Rotazione tavola,
Salita e discesa carrello portabobina.

- Einstellbare Parameter von Bedienungstafel:
- Stufenlos regelbare Drehtellergeschwindigkeit.
 - Stufenlos regelbare Hubschlittengeschwindigkeit.
 - Einstellbare Anzahl für Fuß- und Kopfwicklungen.
 - Fozelle zur selbständigen Höhenabfrage.
 - Kreuzspiral und Spiral.
 - Regendichtprogramm
 - Manueller Zyklusablauf:
Drehtellerdrehung.
Hubschlitten Auf- und Abwärts.

- Parameters easily adjustable from the panel.
- Table rotation speed.
 - Carriage ascent and descent.
 - Separate programming for high and low rpm.
 - Pallet height photoelectric cell reading.
 - Ascent / Ascent and Descent cycle.
 - Sheet placement cycle.
 - Manual cycles:
Table rotation,
Roll carriage ascent and descent.

- Parámetros fácilmente regulables mediante panel.
- Velocidad de rotacion mesa.
 - Subida y bajada carro.
 - Programacion separada de vueltas altas y baja.
 - Focelula lectura altura palet.
 - Ciclo subida / subida y bajada.
 - Ciclo metefolio.
 - Ciclos manuales:
Rotacion mesa.
Subida y bajada carro porta bobina.

FM

Frizione meccanica regolabile manualmente.

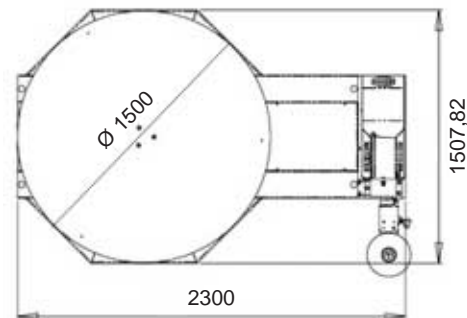
Mechanical friction manually adjustable.

Embrayage mécanique réglable manuellement.

Mechanische Bremse auf Umlenkwalze.

Friccion mecanica regulable manualmente.

- Paramètres facilement réglables depuis le panneau de commande.
- Vitesse de rotation table.
 - Montée et descente du chariot.
 - Programmation séparée des tours hauts et bas.
 - Photocellule de lecture de la hauteur de la palette.
 - Cycle montée / montée et descente.
 - Cycle positionneur de feuille.
 - Cycles manuels:
Rotation table,
Montée et descente du chariot porte bobine.



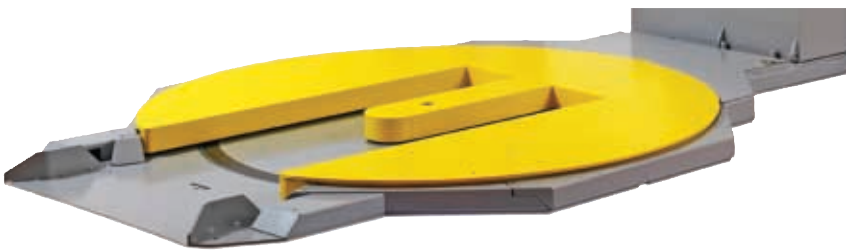
ATLANTA
S T R E T C H

ATLANTA STRETCH S.p.A
Via Chiesa di Camerano, Sn
47828 Poggio Berni (Rimini)
ITALIA

Tel. +39 0541 627145
Fax +39 0541 627220 r.a.
www.atlantastretch.com
info@atlantastretch.com

SYNTHESI

Tecnologia evoluta a servizio dell'uomo



Versione
transpallet.

Transpallet
version.

Version
transpalette.

Ausführung
Transpallet.

Version
transpalet.

Synthesi si caratterizza per l'utilizzo e l'applicazione del film estensibile già prestirato e per le sue funzioni semplificate.

Synthesi is characterised by the use and application of already pre-stretch film and its simplified functions.



ATLANTA

S T R E T C H