

REVOLUTION

Tecnologia evoluta a servizio dell'uomo



ATLANTA
S T R E T C H

REVOLUTION

L'unica macchina a braccio rotante al mondo per avvolgere pallet con film estensibile ad ingombro ridotto e ad elevate prestazioni.

La seule machine à bras pivotant au monde pour le banderolage des palettes sous film étirable à encombrement réduit et performances élevées.

La única maquina con brazo rotante en el mundo para envolver palets con film extensible de espacio reducido y altas prestaciones.



Quadro elettrico dotato di touch-screen nella versione di serie.

La version standard comprends un tableau électrique équipé avec touch-screen.

Cuadro eléctrico dotado con Touch-screen de serie.



Ralla rotazione braccio ad alta resistenza per elevato grado di sicurezza ed efficienza.

Tourelle rotation bras à haute résistance pour un élevé niveau de sécurité et efficacité.

Corona de rotación brazo de alta resistencia para un elevado grado de seguridad y eficiencia.



Sistema pinza taglio saldatura del film estensibile autoregolante per qualsiasi dimensione del pallet.

Système pince coupe soudure du film étirable à réglage automatique pour toutes dimensions de la palette.

Sistema de pinza corte de film extensible autoregulante para cualquier dimensión de palet.



Sistema di prestiro elettronico con inserimento rapido del film estensibile (IRF SYSTEM).

Système de pré-étirage électronique à insertion rapide du film étirable (IRF SYSTEM).

Sistema de pre-estiro electrónico con introducción rápida del film extensible.

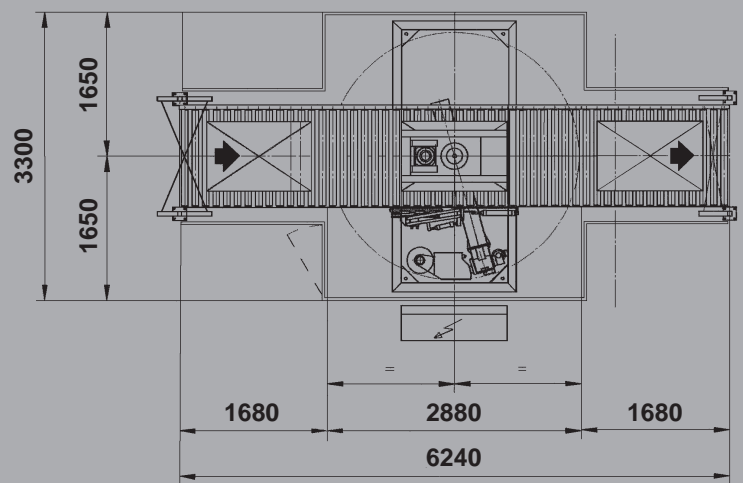
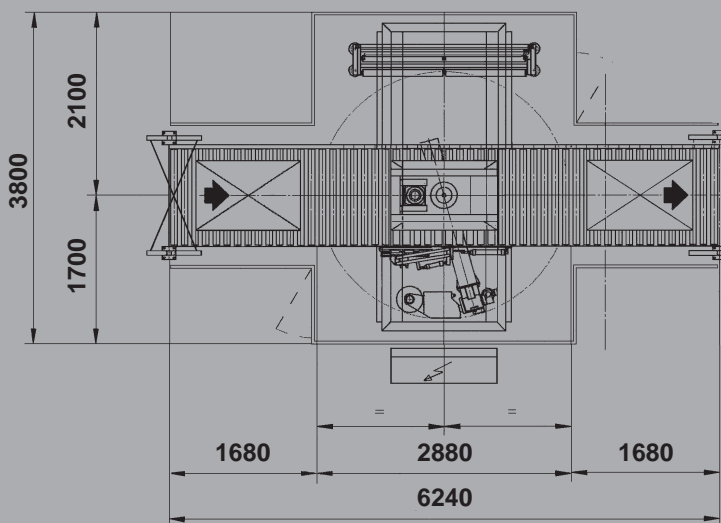
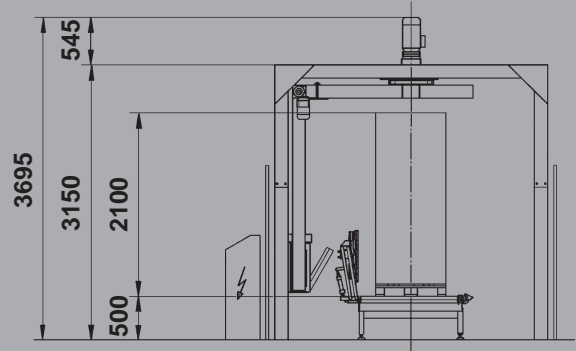
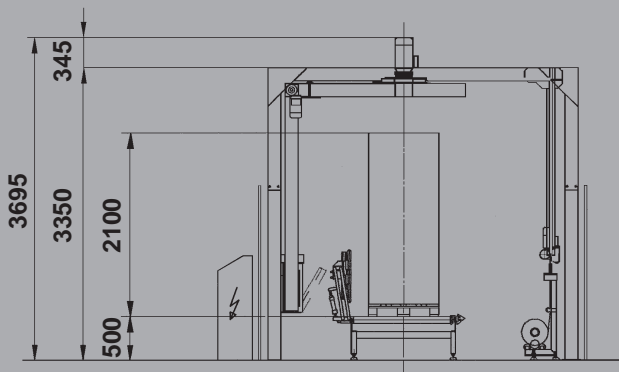
Revolution può essere completa di dispositivo di copertura ermetica del pallet. (Top cover)

"Revolution" peut être complet d'un dispositif de couverture hermétique de la palette. (Top cover)

Revolución se puede complementar con dispositivo de cobertura hermética del palet. (Top cover)

**Dati
Tecnici****Données
Techniques****Datos
técnicos**

Altezza linea alimentazione standard	Hauteur ligne d'alimentation standard	Altura línea transportadores	500 mm
Velocità massima rotazione braccio	Vitesse maximale rotation bras	Velocidad máxima rotación de la mesa	30 rpm
Potenza totale istallata	Puissance totale installée	Potencia total instalada	4 Kw
Tensione alimentazione standard	Tension alimentation standard	Tensión de alimentación estándar	V400+N+T - 50 Hz
Protezione impianto elettrico e motori	Protection installation électrique et moteurs	Grado de protección eléctrica y motores	IP 54
Pressione esercizio	Pression de travail	Presión nominal	6 bar
Dimensioni Prodotto	Dimensions Produit	Dimensiones del producto	
Dimensione max pallet	Dimension max palette	Dimensiones máximas del palet	1200 x 1400 mm
Dimensione min. pallet	Dimension min. palette	Dimensiones mínimas del palet	600 x 800 mm
Altezza std pallet	Hauteur standard palette	Altura máxima del palet	2100 mm



ATLANTA
STRETCH

ATLANTA STRETCH S.p.A
Via Chiesa di Camerano, Sn
47828 Poggio Berni (Rimini)
ITALIA

Tel. +39 0541 627145
Fax +39 0541 627220 r.a.
www.atlantastretch.com
info@atlantastretch.com

ATLANTA PACKAGING, S.A.
Calle França n.20 B-1
08520 Les Franqueses del Valles
ESPAÑA
comercial@atlantapackaging.es